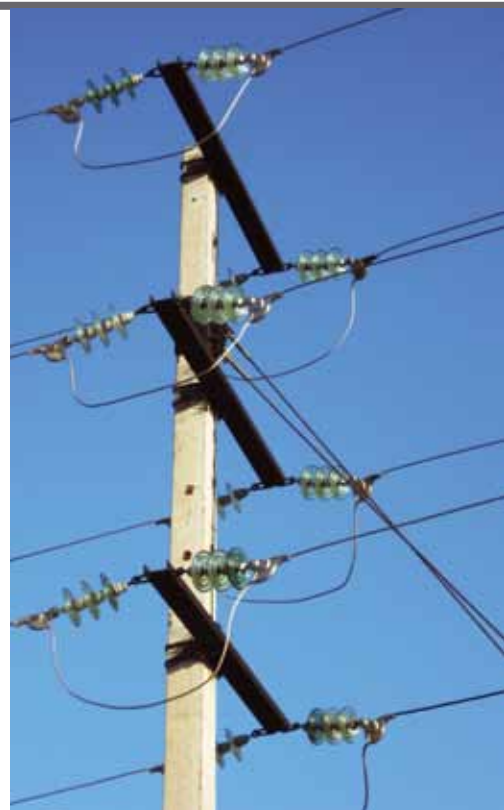
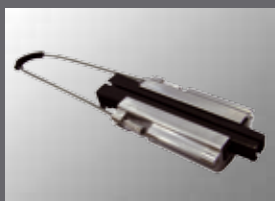


# ЛИНЕЙНАЯ АРМАТУРА ДЛЯ ВЛИ 0,4 кВ И ВЛ(ВЛЗ) 6-35 кВ

## ЧАСТЬ 4

с неизолированными проводами А,АС,  
самонесущим изолированными проводами  
СИП-2, СИП-4 и защищенными проводами  
СИП-3, ПЗВ и ПЗВГ





В Части 3 каталога представлено большое количество новой линейной арматуры, использующейся для строительства самых современных ВЛ и подстанций в России.

# ЛИНЕЙНАЯ АРМАТУРА И УСТРОЙСТВА ГРОЗОЗАЩИТЫ ДЛЯ ВЛИ 0,4 кВ С САМОНЕСУЩИМИ ИЗОЛИРОВАННЫМИ ПРОВОДАМИ СИП-2 И СИП-4



**Преимущества ВЛИ 0,4 кВ с СИП по сравнению с ВЛ с неизолированными проводами А или АС:**

- уменьшение ширины вырубаемой просеки при строительстве ВЛИ в лесных массивах;
- возможность совместной подвески на одной опоре проводов с разным классом напряжения;
- возможность монтажа ВЛИ по фасадам зданий и сооружений, что может исключить необходимость установки опор;
- возможность применения существующих опор или новых опор меньшей высоты, а также уменьшение безопасных расстояний до инженерных сооружений;
- безопасность обслуживания, в том числе возможность работы на линии под напряжением;
- невозможность короткого замыкания между проводами и «землей», что повышает пожаробезопасность линии, а также обеспечивает бесперебойность электроснабжения;
- уменьшение не менее чем на 30% гололедноветровых нагрузок на опоры;
- снижение падения напряжения на линии с использованием СИП вследствие малого реактивного сопротивления;
- снижение также вероятности хищения электроэнергии и разрушения ВЛИ;
- сокращение эксплуатационных расходов до 80%;
- значительно снижается возможность поражения птиц электрическим током.



**ПРЕИМУЩЕСТВА ВОЗДУШНЫХ ЛИНИЙ ЭЛЕКТРОПЕРЕДАЧИ НАПРЯЖЕНИЕМ 0,4 кВ С САМОНЕСУЩИМИ ИЗОЛИРОВАННЫМИ ПРОВОДАМИ СИП-2 И СИП-4 (ВЛИ 0,4 кВ) ПО СРАВНЕНИЮ С ВЛ С ПРИМЕНЕНИЕМ НЕИЗОЛИРОВАННЫХ ПРОВОДОВ А ИЛИ АС**

**ОПОРА, ГДЕ ПЕРЕСЕКЛИСЬ ЭПОХИ И ТЕХНОЛОГИИ**  
(слева – СИП, справа – неизолированный провод)

ЗАО «МЗВА» с 2003 г серийно производит линейную арматуру для монтажа ВЛИ 0,4 кВ с проводами типа СИП-2 (до 2006г.-СИП-2А), АМКА-Т, Torsada, СИП-4, ALUS. В процессе разработки данной арматуры учтен лучший международный опыт. Арматура изготавливается по ТУ 3449-004-52819896-2010, ТУ 3449-005-52819896-2010, ТУ 3449-006-52819896-2010, ТУ 3449-007-52819896-2010.



#### Высокое качество линейной арматуры обеспечивается:

- применением современного высокоавтоматизированного технологического оборудования;
- работой испытательного центра завода;
- применением высокопрочных алюминиевых сплавов и конструкционных пластмасс ведущих мировых производителей;
- обязательным сертифицированием изделий в системе ГОСТ Р;
- соответствием системы менеджмента качества предприятия международному стандарту ISO 9001-2001.

#### Цены на арматуру производства ЗАО «МЗВА» значительно ниже цен импортных аналогов за счет:

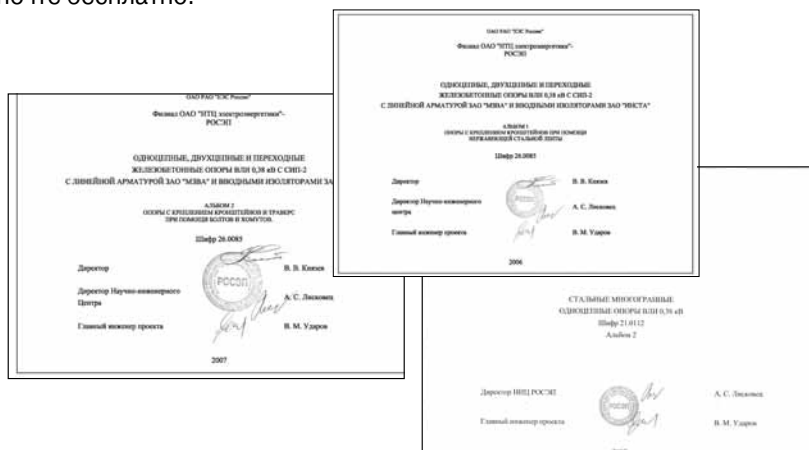
- применения современного оборудования с высокой производительностью;
- более низкой стоимости энергоносителей и других составляющих цены;
- отсутствия в структуре цены расходов на транспортировку из-за рубежа и таможенных платежей.

**Благодаря высокому качеству и конкурентоспособной цене по объемам производства арматуры для СИП в 2007-2010 годах в России ЗАО «МЗВА» вошло в тройку лидеров на рынке вместе с такими известными мировыми производителями, как ENSTO и NILED, став крупнейшим национальным производителем арматуры СИП.**

Применяя отечественную арматуру для СИП, Вы поддерживаете многие отрасли отечественной экономики: развиваете производство, создаете новые рабочие места, повышаете доходы и благосостояние российских граждан, в том числе и в электроэнергетике.

Увеличение объемов производства ведет к росту энергопотребления и, соответственно, к необходимости развития электрических сетей и генерирующих мощностей в России.

**С применением арматуры ЗАО «МЗВА» Филиалом ОАО «НТЦ Электроэнергетики»-РОСЭП разработан ряд типовых проектов для ВЛИ 0,4 кВ с проводами СИП-2: шифр 26.0085 (Альбом 1, Альбом 2) и шифр 21.0112.** Типовые проекты доступны для просмотра и копирования на сайте компании в разделе «Типовые проектные решения». Кроме того, по заказам предприятий они высылаются по почте бесплатно.





### ПОДДЕРЖИВАЮЩИЙ ЗАЖИМ PS 1500®

(для СИП с ИЗОЛИРОВАННОЙ  
НЕСУЩЕЙ НЕЙТРАЛЬЮ (СИП-2))

#### НАЗНАЧЕНИЕ:

Предназначен для крепления изолированной несущей жилы СИП -2 на промежуточных и промежуточно-угловых опорах. Может быть использован с кронштейнами и крюками различных типов (максимальный диаметр крюка 22 мм). Изготовлен из атмосферостойкого пластика.

Наименование	Площадь сечения несущей жилы, мм <sup>2</sup>	Разрушающая нагрузка, кН, не менее	Масса, кг	Кол-во в упаковке, шт.
PS 1500	16–120	12	0,27	70



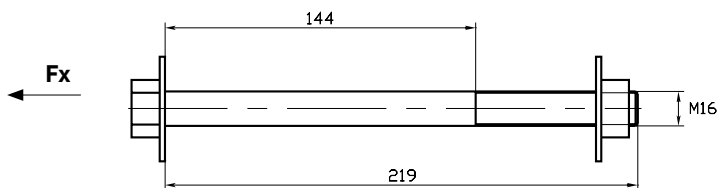
### КОМПЛЕКТ ПРОМЕЖУТОЧНОЙ ПОДВЕСКИ ES 1500®

(для СИП с ИЗОЛИРОВАННОЙ  
НЕСУЩЕЙ НЕЙТРАЛЬЮ (СИП-2))

#### НАЗНАЧЕНИЕ:

Предназначен для крепления изолированной несущей жилы СИП-2 на промежуточных и промежуточно-угловых опорах. К железобетонным, деревянным и стальным стойкам крепится при помощи специального болта SB 16.219 или монтажной ленты F 20. Закрытый контур кронштейна обеспечивает 100% защиту от срыва зажима, как это бывает на кронштейнах и крюках разомкнутого типа.

Наименование	Площадь сечения несущей жилы, мм <sup>2</sup>	Разрушающая нагрузка, кН, не менее	Масса, кг	Кол-во в упаковке, шт.
ES 1500	16–120	12	0,54	30



### СПЕЦИАЛЬНЫЙ БОЛТ SB16.219

#### НАЗНАЧЕНИЕ:

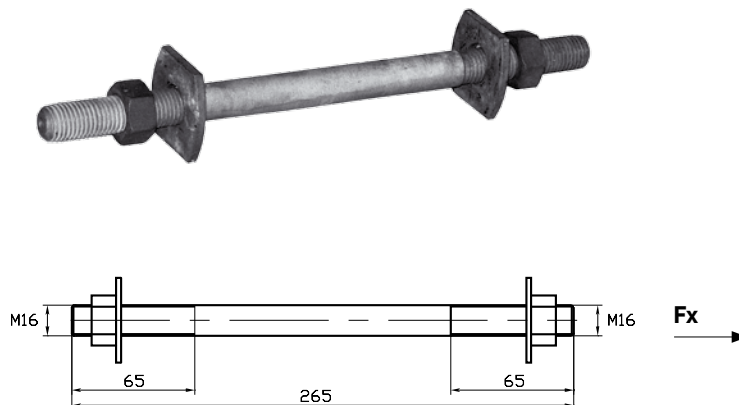
Предназначен для крепления комплекта промежуточной подвески типа ES на деревянных и железобетонных опорах при отсутствии возможности крепления подвески монтажной лентой F 20. Изготовлен из оцинкованной стали. На железобетонных стойках устанавливается в технологические отверстия.

Наименование	Разрушающая нагрузка, Fx, кН, не менее	Масса, кг
SB 16.219	50	0,46

## МОНТАЖНАЯ ШПИЛЬКА MSH 16.265

### НАЗНАЧЕНИЕ:

Предназначена для крепления двух комплектов промежуточной подвески типа ES на деревянных и железобетонных опорах двухцепных линий, при условии отсутствия возможности крепления подвесок монтажной лентой F 20. Изготовлена из оцинкованной стали. На железобетонных стойках устанавливается в технологические отверстия. Для затяжки гаек применяется накидной гаечный ключ S24.



Наименование	Разрушающая нагрузка, Fx, кН, не менее	Масса, кг
MSH 16.265	50	0,49

## МОНТАЖНАЯ ЛЕНТА F 20

### НАЗНАЧЕНИЕ:

Предназначена для крепления анкерных и подвесных кронштейнов на опорах связи, воздушных линий электропередачи различного класса напряжений, контактной сети железной дороги, элементах зданий и сооружений. Изготовлена из нержавеющей стали с обработанной кромкой, обладает повышенной гибкостью, что значительно облегчает фиксацию ленты на опоре при помощи скрепы С20 или бугеля В 200.

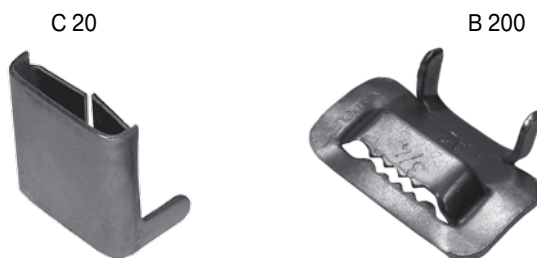


Наименование	Размеры, мм	Упаковка	Масса, кг/упаковка
F 20	20x0,7(0,8)	1 рулон – 50 м	6,1

## СКРЕПА С 20 БУГЕЛЬ В 200 ДЛЯ МОНТАЖНОЙ ЛЕНТЫ

### НАЗНАЧЕНИЕ:

Предназначены для фиксации монтажной ленты F 20. Изготавливаются из нержавеющей стали. Бугель В 200 рекомендуется применять для фиксации монтажной ленты при креплении анкерных кронштейнов и узлов крепления.



Наименование	Масса, г	Количество в упаковке, шт.
С 20	10	100
В 200	20	100



### ФАСАДНОЕ КРЕПЛЕНИЕ BRPF-6

**НАЗНАЧЕНИЕ:**

Предназначено для промежуточного крепления при монтаже СИП вдоль стен зданий. Изготовлено из атмосферостойкого пластика.

Наименование	Диаметр жгута, мм	Минимальное расстояние до стены, мм	Масса, кг	Кол-во в упаковке, шт.
BRPF-6	30-60	60	0,06	100



### КАБЕЛЬНЫЕ РЕМЕШКИ ТИПА KR

**НАЗНАЧЕНИЕ:**

Предназначены для бандажирования пучков жил СИП. Ремешки легко монтируются и обеспечивают легкую стяжку жил без использования специального инструмента. Изготавливаются из атмосферостойкого пластика.

Наименование	Диаметр жгута СИП, мм	Длина, мм	Кол-во в упаковке, шт.
KR 1	15-60	240	100
KR 2	30-80	295	100
KR 3	30-100	370	100



### АНКЕРНЫЕ ЗАЖИМЫ РА 1000®, РА 1500®, РА 2200®

(для СИП с ИЗОЛИРОВАННОЙ  
НЕСУЩЕЙ НЕЙТРАЛЬЮ (СИП-2))

**НАЗНАЧЕНИЕ:**

Предназначены для анкерного крепления изолированной несущей жилы СИП-2 на концевых, угловых и ответвительных опорах. Применяются с любым типом анкерных крюков и кронштейнов. Изготовлены из алюминиевого профиля и атмосферостойкого пластика.

Наименование	Площадь сечения несущей жилы, мм <sup>2</sup>	Разрушающая нагрузка, кН, не менее	Масса, кг	Кол-во в упаковке, шт.
РА 1000	25-35	8,5	0,2	70
РА 1500	35-70	15	0,4	20
РА 2200	95-120	22	0,4	20



### АНКЕРНЫЙ ЗАЖИМ ДЛЯ ПРОВОДОВ АБОНЕНТСКИХ ОТВЕТВЛЕНИЙ РА 25x100

**НАЗНАЧЕНИЕ:**

Предназначен для анкерного крепления 2-х или 4-х проводов ответвления сечением 16 или 25 мм<sup>2</sup> от магистрали к абонентским вводам. Изготовлен из атмосферостойкого пластика.



Наименование	Площадь сечения жил, мм <sup>2</sup>	Разрушающая нагрузка, кН, не менее	Масса, кг	Кол-во в упаковке, шт.
РА 25x100	2x16–4x25	3,5	0,08	100

### АНКЕРНЫЙ ЗАЖИМ РА 25x100.1

(для СИП БЕЗ НЕСУЩЕЙ  
НЕЙТРАЛИ (СИП-4))

**НАЗНАЧЕНИЕ:**

Предназначен для анкерного крепления 2-х или 4-х жил СИП-4. Изготавливается из оцинкованной стали и атмосферостойкого пластика.



Наименование	Площадь сечения жил, мм <sup>2</sup>	Разрушающая нагрузка, кН, не менее	Момент затяжки болта, Нм	Масса, кг	Кол-во в упаковке, шт.
РА 25x100.1	2x10–4x50	5	24	0,35	100

### АНКЕРНЫЙ КРОНШТЕЙН СА 25

**НАЗНАЧЕНИЕ:**

Предназначен для крепления анкерных зажимов абонентских ответвлений СИП от магистрали к вводам. Крепится монтажной лентой F 20 или болтом (диаметром 14–16 мм) или 4 шурупами (5 мм). Изготовлен из атмосферостойкого пластика.



Наименование	Разрушающая нагрузка, кН, не менее	Масса, кг	Кол-во в упаковке, шт.
СА 25	2	0,015	250

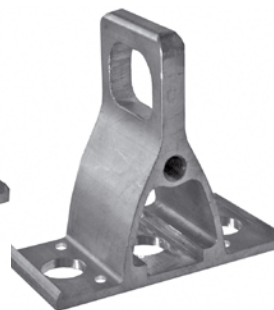
### АНКЕРНЫЕ КРОНШТЕЙНЫ СА 2000.1<sup>®</sup>, СА 2000.2<sup>®</sup>, СА 2000.3<sup>®</sup>

**НАЗНАЧЕНИЕ:**

Предназначены для крепления одного или двух анкерных зажимов. К железобетонным, деревянным и стальным стойкам крепятся при помощи специальных болтов или монтажной лентой F20. Кронштейн СА 2000.3 дополнительно комплектуется болтом для присоединения заземляющих проводников ЗП1М и ЗП2М без применения зажимов КЗР-1. Кроме того, кронштейны СА 2000.2 и СА 2000.3 имеют отверстия (диаметром 6 мм) для крепления 4 шурупами. Изготовлены из алюминиевого профиля.



СА 2000.1



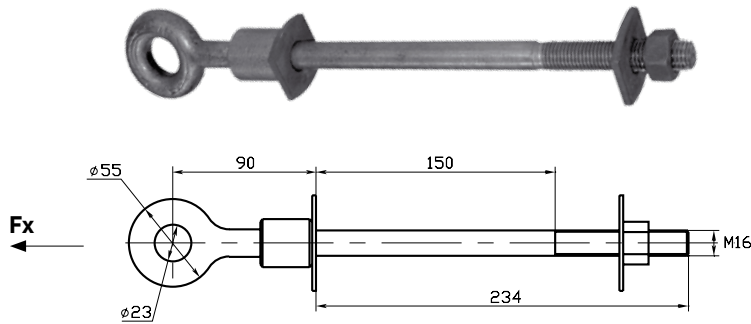
СА 2000.2



СА 2000.3



Наименование	Разрушающая нагрузка, кН, не менее	Масса, кг	Кол-во в упаковке, шт.
СА 2000.1	22	0,15	50
СА 2000.2	22	0,15	50
СА 2000.3	22	0,16	50

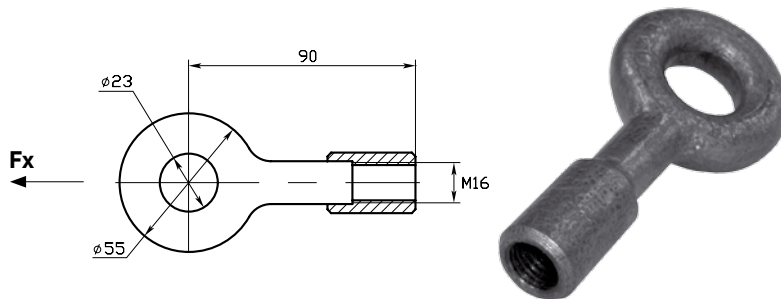


### РЫМ АНКЕРНЫЙ СКВОЗНОЙ RAS 16.234

**НАЗНАЧЕНИЕ:**

Предназначен для крепления анкерных зажимов на деревянных и железобетонных опорах. Изготовлен из оцинкованной стали. На железобетонных опорах устанавливается в технологические отверстия у вершины стойки.

Наименование	Разрушающая нагрузка, Fx, кН, не менее	Масса, кг
RAS 16.234	50	0,95



### ГАЙКА-РЫМ GR 16

**НАЗНАЧЕНИЕ:**

Предназначена для применения совместно с монтажной шпилькой MSH 16.265 или анкерным рымом RAS 16.234. Устанавливается для крепления анкерных зажимов, крепящих провода магистральных ответвлений или абонентских вводов. Изготовлена из оцинкованной стали.

Наименование	Разрушающая нагрузка, Fx, кН, не менее	Масса, кг
GR 16	50	0,36



### КОМПЛЕКТЫ АНКЕРНОЙ ПОДВЕСКИ EA 1000<sup>®</sup>, EA 1500<sup>®</sup>, EA 2200<sup>®</sup>

(для СИП с ИЗОЛИРОВАННОЙ НЕСУЩЕЙ НЕЙТРАЛЬЮ)

**НАЗНАЧЕНИЕ:**

Предназначены для анкерного крепления изолированной несущей жилы СИП-2 на концевых, угловых и ответвительных опорах. Крепление к опорам осуществляется болтами или монтажной лентой F 20.

Наименование	Площадь сечения несущей жилы, мм <sup>2</sup>	Разрушающая нагрузка, кН, не менее	Масса, кг	Кол-во в упаковке, шт.
EA 1000	25-35	8,5	0,35	25
EA 1500	35-70	15	0,55	25
EA 2200	95-120	22	0,55	25

## ЧАСТЬ 4

## ЛИНЕЙНАЯ АРМАТУРА И УСТРОЙСТВА ГРОЗОЗАЩИТЫ ДЛЯ ВЛИ 0,4 кВ

### АНКЕРНЫЕ ЗАЖИМЫ ТИПА РА 2 И РА 4

(для СИП БЕЗ НЕСУЩЕЙ  
НЕЙТРАЛИ (СИП-4))

#### НАЗНАЧЕНИЕ:

Предназначены для анкерного или промежуточного крепления 2-х или 4-х жил СИП-4.

Зажимы могут быть применены и для промежуточного крепления проводов путем поворота фиксирующей части на 90°.

Отверстие для подвеса: 32,5x22,5 мм. Изготовлены из оцинкованной стали и атмосферостойкого пластика.

РА 2



РА 4



Положение РА 2 для промежуточного крепления СИП



Наименование	Площадь сечения жил, мм <sup>2</sup>	Прочность заделки провода, кН, не менее	Момент затяжки болта, Н м	Масса, кг	Кол-во в упаковке, шт.
РА 2x10-50	2x10-2x50	7,0	24	0,45	30
РА 4x10-50	4x10-4x50	7,0	24	0,55	30

### АНКЕРНЫЙ МАГИСТРАЛЬНЫЙ ЗАЖИМ ЗКН-1

(для СИП БЕЗ НЕСУЩЕЙ  
НЕЙТРАЛИ (СИП-4))



#### НАЗНАЧЕНИЕ:

Предназначен для анкерного крепления 4 –х изолированных жил СИП-4. Если жгут СИП имеет дополнительные провода (например, провода освещения), то они прокладываются вдоль зажима. Зажим сделан из оцинкованной стали и атмосферостойкого пластика.

Наименование	Площадь сечения жил, мм <sup>2</sup>	Прочность заделки провода, кН	Разрушающая нагрузка, кН, не менее	Момент затяжки болта, Н м	Масса, кг	Кол-во в упаковке, шт.
ЗКН-1	4x35	5,6	45	24	0,95	15
	4x50	8,0				
	4x70	11,2				
	4x95	15,2				

### ПОДДЕРЖИВАЮЩИЕ ЗАЖИМЫ ТИПА PS 4

(для СИП БЕЗ НЕСУЩЕЙ  
НЕЙТРАЛИ (СИП-4))

#### НАЗНАЧЕНИЕ:

Предназначены для промежуточного крепления 2-х или 4-х изолированных жил СИП-4. Допускают поворот проводов магистральной линии с углами: до 30° к опоре и до 50° от опоры. Изготовлены из оцинкованной стали и атмосферостойкого пластика. Диаметр отверстия для подвеса: 22 мм.



Наименование	Площадь сечения жил, мм <sup>2</sup>	Разрушающая нагрузка, кН, не менее	Масса, кг	Кол-во в упаковке, шт.
PS 4x35	4x35(2x50)	12	0,4	60
PS 4x50	4x50(2x95)			
PS 4x70	4x70			
PS 4x95	4x95			
PS 4x120	4x120			



ЗПП



ЗА 511

Наименование	Площадь сечения жил, мм <sup>2</sup>	Разрушающая нагрузка, кН, не менее	Масса, кг	Кол-во в упаковке, шт.
ЗПП	4x35 - 4x95	6	0,65	30
ЗА 511	4x35 - 4x95	10	0,6	50

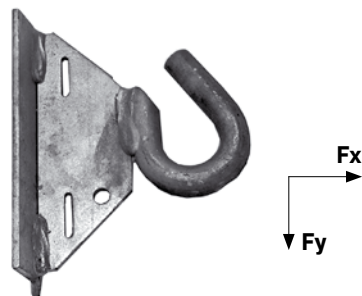
### ПОДДЕРЖИВАЮЩИЕ ЗАЖИМЫ ТИПА ЗПП, ЗА 511

(для СИП БЕЗ НЕСУЩЕЙ НЕЙТРАЛИ (СИП-4))

#### НАЗНАЧЕНИЕ :

Предназначены для промежуточного крепления 4 –х изолированных жил СИП-4. Если жгут СИП имеет дополнительные провода (например, провода освещения), то они прокладываются вдоль зажима. Зажим сделан из оцинкованной стали и атмосферостойкого пластика. Диаметр отверстия для подвеса: 22 мм.

### УНИВЕРСАЛЬНЫЙ КРЮК SOT 29.10



#### НАЗНАЧЕНИЕ:

Предназначен для крепления анкерных или поддерживающих зажимов. Диаметр крюка 16 мм. Имеет дополнительное отверстие для подсоединения проводника заземления. Монтаж производят при помощи ленты F 20. Изготовлен из оцинкованной стали.

Наименование	Разрушающая нагрузка, не менее		Масса, кг	Кол-во в упаковке, шт.
	Fx, кН	Fy, кН		
SOT 29.10	17,8	12,5	0,71	30



### ЗАЖИМЫ ПЕРЕХОДНЫЕ ПРОКАЛЫВАЮЩИЕ ДЛЯ ЭЛЕКТРИЧЕСКОГО СОЕДИНЕНИЯ СИП И НЕИЗОЛИРОВАННЫХ ПРОВОДОВ ТИПА ZP

#### НАЗНАЧЕНИЕ:

Предназначены для электрического соединения СИП и неизолированных проводов ВЛ. Контакт с жилой СИП обеспечивается прокалыванием изоляции. Контроль усилия затяжки болтов осуществляется применением срывной головки. Корпуса зажимов изготовлены из атмосферостойкого пластика.

Наименование	Площадь сечения неизолированного провода, из меди или алюминия, мм <sup>2</sup>	Площадь сечения жилы СИП, мм <sup>2</sup>	Масса, кг
ZP 1 (ZP 1M)*	6–120	2,5 / 6–25	0,11
ZP 2 (ZP 2M)*	22–150	16–95	0,14

\* - Зажимы модификации «М» имеют металлические срывные головки.

## ОТВЕТВИТЕЛЬНЫЕ ПРОКАЛЫВАЮЩИЕ ГЕРМЕТИЧНЫЕ ЗАЖИМЫ ТИПА ОР

### НАЗНАЧЕНИЕ:

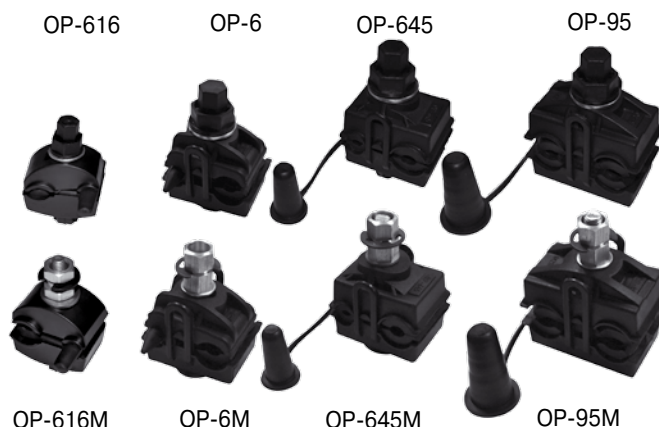
Предназначены для электрического соединения нулевой и токопроводящих жил СИП при ответвлениях от магистрали (медных или алюминиевых). Обеспечивают надежный электрический контакт. Температура монтажа до -20 °С. Срыв головки болта соответствует эквивалентному усилию, необходимому для создания электрического контакта проводов (магистрали, абонентского ответвления, освещения). Корпуса зажимов изготовлены из атмосферостойкого пластика. Зажимы легко устанавливаются на провод, отсутствуют выпадающие компоненты. Болт изолирован от контактных деталей зажима.

## ОТВЕТВИТЕЛЬНЫЕ ПРОКАЛЫВАЮЩИЕ ГЕРМЕТИЧНЫЕ ЗАЖИМЫ ТИПА ОР-72

### НАЗНАЧЕНИЕ:

Зажим предназначен для электрического присоединения к нулевой и токопроводящим жилам магистрали СИП ВЛИ 0,4 кВ абонентских ответвлений. Зажим имеет раздельную затяжку болтов на магистральном проводе и проводах ответвления, что позволяет многократно присоединять и отсоединять абонентские провода, не снимая зажим с магистрального провода.

Конструктивно зажим состоит из герметичного ответвительного прокалывающего зажима и герметичного адаптера с плашечным зажимом для подключения одного или двух проводов абонентских ответвлений. Концы проводов абонентских ответвлений перед подключением к адаптеру зачищаются от изоляции. Срыв головки болта, обеспечивающего установку зажима на магистральный провод, соответствует эквивалентному усилию, необходимому для создания электрического контакта с проводом магистрали.



Испытания зажимов на электрическую прочность и герметичность проводятся с полным погружением в воду напряжением 4 кВ в течении 1 мин.

Наименование	Площадь сечения жил, мм <sup>2</sup>		Размер головки, мм	Масса, кг	Кол-во в упаковке, шт.
	Магистрали	Ответвления			
ОР-616 (ОР-616М)*	6–150	1,5–10	10	0,05	120
ОР-6 (ОР-6М)*	6–150	1,5–10	13	0,09	100
ОР-95 (ОР-95М)*	16–150	16–95	13	0,14	60
ОР-645 (ОР-645М)*	6–150	4–35	13	0,11	100

\* - Зажимы модификации «М» имеют металлические срывные головки.



Корпус зажима и адаптер изготовлены из атмосферостойкого пластика. Зажим легко устанавливается на провод, отсутствуют выпадающие компоненты. Болт, обеспечивающий установку зажима на магистральный провод, изолирован от контактных деталей зажима. Подробная конструкция зажима представлена на стр.33.

Наименование	Количество отводимых проводов	Площадь сечения жил		Масса, кг	Кол-во в упаковке, шт.
		магистрали, мм <sup>2</sup>	ответвления, мм <sup>2</sup>		
ОР 72 (ОР 72М)*	1 или 2	16-150	1 или 2x16-25	0,11	20

\* - Зажимы модификации «М» имеют металлические срывные головки.



**ГЕРМЕТИЧНЫЕ  
ИЗОЛИРОВАННЫЕ  
СОЕДИНИТЕЛЬНЫЕ  
ПРЕССУЕМЫЕ  
ГИЛЬЗЫ ТИПА MJPT**  
(для ТОКОПРОВОДЯЩИХ ЖИЛ  
СИП-2)

**НАЗНАЧЕНИЕ:**

Предназначены для соединения в пролетах изолированных (фазных) жил СИП-2. Жилы со снятой изоляцией вводятся в гильзу до перегородки и прессуются по разметке матрицами E173 (E215) через изоляцию гильзы. Электрический контакт обеспечивается опрессовкой, а герметичность – эластомерным кольцом. Прочность заделки – 60% от прочности жилы.

Наименование	Площадь сечения жилы, мм <sup>2</sup>	Цвет кольца	Длина, мм	Матрица опрессования	Масса, г	Кол-во шт. в упаковке, шт.
MJPT-16	16	Голубой	100	E173	55	10
MJPT-25	25	Оранжевый	100	E173	50	10
MJPT-35	35	Красный	100	E173	50	10
MJPT-50	50	Желтый	100	E173	50	10
MJPT-70	70	Белый	100	E173	45	10
MJPT-95	95	Серый	100	E173	40	10
MJPT-120	120	Розовый	100	E215	85	10
MJPT-150	150	Фиолетовый	100	E215	80	10



**ГЕРМЕТИЧНЫЕ  
ИЗОЛИРОВАННЫЕ  
СОЕДИНИТЕЛЬНЫЕ  
ПРЕССУЕМЫЕ  
ГИЛЬЗЫ ТИПА MJPT-N**  
(для ИЗОЛИРОВАННОЙ НУЛЕВОЙ  
НЕСУЩЕЙ ЖИЛЫ СИП-2 И ВСЕХ ЖИЛ  
СИП-4)

**НАЗНАЧЕНИЕ:**

Предназначены для соединения в пролетах изолированной нулевой несущей жилы СИП-2 и СИП-4. Жилы со снятой изоляцией вводятся в гильзу до перегородки и прессуются по разметке матрицами E173 (E215) через изоляцию гильзы. Электрический контакт обеспечивается опрессовкой, а герметичность – эластомерным кольцом. Прочность заделки 100% от прочности жилы.

Наименование	Площадь сечения жилы, мм <sup>2</sup>	Цвет кольца	Длина, мм	Матрица опрессования	Масса, г	Кол-во в упаковке, шт.
MJPT-25N	25	Оранжевый	170	E173	90	10
MJPT-35N	35	Красный	170	E173	85	10
MJPT-54,6N	50–54,6	Черный	170	E173	80	10
MJPT-70N	70	Белый	170	E173	80	10
MJPT-95N	95	Серый	170	E173	75	10
MJPT-120N	120	Розовый	170	E215	70	10
MJPT-150N	150	Фиолетовый	170	E215	70	10



**ГЕРМЕТИЧНЫЕ  
ИЗОЛИРОВАННЫЕ  
СОЕДИНИТЕЛЬНЫЕ  
ПРЕССУЕМЫЕ  
ГИЛЬЗЫ ТИПА MJPB**  
(для ПРОВОДОВ ОТВЕТВЛЕНИЙ)

**НАЗНАЧЕНИЕ:**

Предназначены для соединения изолированных медных или алюминиевых жил проводов ответвлений. Жилы со снятой изоляцией вводятся в гильзу до перегородки и прессуются по разметке матрицами E140 через изоляцию гильзы. Электрический контакт обеспечивается опрессовкой, а герметичность – эластомерным кольцом.

Наименование	Площадь сечения жилы, мм <sup>2</sup>	Цвет кольца	Длина, мм	Матрица опрессования	Масса, г	Кол-во в упаковке, шт.
MJPB 06-16	6–16	Коричн./голубой	70	E140	25	10
MJPB 06-25	6–25	Коричн./оранж.	70	E140	25	10
MJPB 16	16	Голубой	70	E140	25	10
MJPB 16-25	16–25	Голубой./оранж.	70	E140	25	10
MJPB 25	25	Оранжевый	70	E140	25	10

**ГЕРМЕТИЧНЫЕ  
ИЗОЛИРОВАННЫЕ  
ПРЕССУЕМЫЕ  
НАКОНЕЧНИКИ  
ТИПА СРТАУ**

**НАЗНАЧЕНИЕ:**

Предназначены для соединения СИП с электрооборудованием. Соединение с жилами СИП осуществляется опрессовкой



Наименование	Площадь сечения жилы, мм <sup>2</sup>	Цвет кольца	Диаметр отверстия в контакте, мм	Матрица опрессовки	Масса, г	Кол-во в упаковке, шт.
СРТАУ-16	16	Голубой	10,5	E140	35	10
СРТАУ-25	25	Оранжевый	10,5	E140	30	10
СРТАУ-35	35	Красный	12,8	E173	70	10
СРТАУ-50	50	Желтый	12,8	E173	70	10
СРТАУ-54	54	Черный	12,8	E173	70	10
СРТАУ-70	70	Белый	12,8	E173	70	10
СРТАУ-95	95	Серый	12,8	E173	65	10
СРТАУ-120	120	Розовый	12,8	E215	130	10
СРТАУ-150	150	Фиолетовый	12,8	E215	125	10

**ИЗОЛИРУЮЩИЕ  
КОЛПАЧКИ  
ТИПА СИ**

**НАЗНАЧЕНИЕ:**

Предназначены для изоляции оголенных концов жил СИП, а также для предотвращения проникновения влаги в жилы. Изготавливаются из атмосферостойкого пластика.

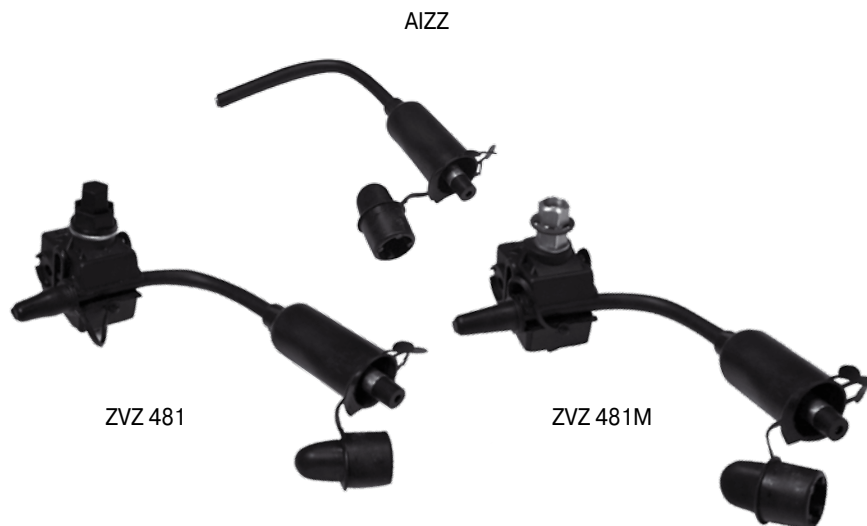


Наименование	Площадь сечения жилы, мм <sup>2</sup>	Масса, г	Кол-во в упаковке, шт.
СИ 6-35	6-35	4	100
СИ 25-150	25-150	8	100

**АДАПТЕР  
ИЗОЛИРОВАННЫЙ  
ДЛЯ ЗАКОРОТОК И  
ЗАЗЕМЛЕНИЙ AIZZ И  
ЗАЖИМЫ ТИПА ZVZ481**

**НАЗНАЧЕНИЕ:**

Предназначены для замера напряжения, закорачивания или защитного заземления линии с использованием устройств для закорачивания типа UZK, устройств заземления типа UZM или универсальных устройств закорачивания и заземления UZMK при проведении работ на ВЛИ. Устанавливаются на токопроводящих и нулевых жилах СИП на весь срок службы линии (обычно в ее начале и конце). Для доступа к бронзовому втычному контакту с фиксатором удаляется изолирующая заглушка. Втычной контакт имеет отверстие для проверки отсутствия напряжения. Корпус адаптера изготовлен из атмосферостойкого пластика. Для установки адаптера AIZZ на линии необходимо применение ответвительного прокалывающего зажима ОР 645 или ОР-645М.



Наименование	Площадь сечения изолированного проводника адаптера/жилы СИП, мм <sup>2</sup>	Размер головки, мм	Максимальный ток, кА/1С	Масса, кг	Кол-во в упаковке, шт.
AIZZ	25	-	4	0,09	100
ZVZ 481 (ZVZ 481 M)*	16-150	13	4	0,23	30

\* - Зажимы модификации «М» имеют металлические срывные головки.



### УСТРОЙСТВО ДЛЯ ЗАКОРОТОК UZK

**НАЗНАЧЕНИЕ:**

Предназначено для мобильного выполнения закорачивания и заземления ВЛИ-0,4 кВ. После проверки отсутствия напряжения устройство для закороток UZK соединяется с «землей» с помощью устройства для заземления UZM, а штепсельные патроны вставляются в адаптеры ZVZ 481, обеспечивая выполнение требований правил техники безопасности по заземлению ВЛ при проведении на них работ. Комплект состоит из 5-7 штепсельных патронов, соединенных гибким изолированным медным проводом.

Наименование	Количество штепсельных патронов	Максимальный ток, кА/1с	Масса, кг
UZK-5	5	4	1,55
UZK-6	6	4	1,75
UZK-7	7	4	1,95



### УСТРОЙСТВО ДЛЯ ЗАЗЕМЛЕНИЙ UZM

**НАЗНАЧЕНИЕ:**

Предназначено для соединения с «землей» устройства для закороток UZK. Состоит из штепсельной вилки (предназначенной для подключения к штепсельному патрону UZK), которая в свою очередь присоединена к заземляющему устройству десятиметровым медным изолированным проводом сечением 16 мм<sup>2</sup>.

Наименование	Максимальный ток, кА/1с	Масса, кг
UZM	4	3,35



### УСТРОЙСТВО ДЛЯ ЗАКОРАЧИВАНИЯ И ЗАЗЕМЛЕНИЯ UZMK

**НАЗНАЧЕНИЕ:**

Предназначено для мобильного выполнения закорачивания и заземления ВЛИ-0,4 кВ. Устройство UZMK представляет собой комплект, состоящий из одного устройства UZK и одного устройства UZM, которые размещены в одном футляре.

Наименование	Количество штепсельных патронов	Максимальный ток, кА/1с	Масса, кг
UZMK-5	5	4	4,3
UZMK-6	6	4	4,5
UZMK-7	7	4	4,7

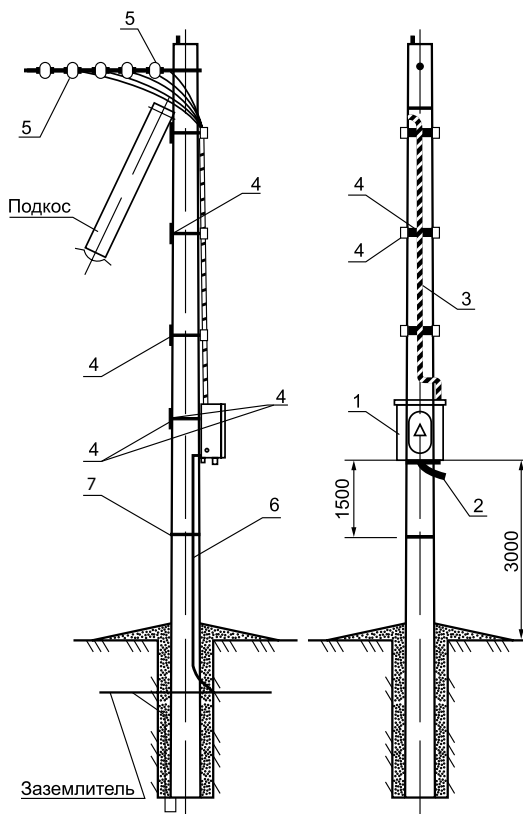


## УСТРОЙСТВО ЗАЗЕМЛЕНИЯ ВЛИ-0,4 кВ УЗ ВЛИ

### НАЗНАЧЕНИЕ:

Предназначено для стационарного выполнения закорачивания и заземления ВЛИ-0,4 кВ в начале и в конце каждой магистрали ВЛИ, длинных линейных ответвлений, в местах установки секционирующих пунктов, а также в местах пересечения с ВЛ выше 1 кВ. Данное решение по организации заземления ВЛИ, обеспечивающее безопасность работ, является сегодня наиболее надежным и удобным в эксплуатации. Устройство заземления УЗ ВЛИ устанавливается на железобетонных стойках типа СВ. Вывод проводов осуществляется снизу устройства. Степень защиты устройства – IP43 по ГОСТ 14254-96.

Схема установки УЗ ВЛИ на опоре



Пример установки  
УЗ ВЛИ на опоре



Габаритные размеры



Электрическая схема

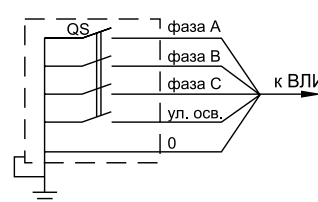


ТАБЛ 1. Комплект поставки

Поз.	Наименование	Кол-во	Примечание
Устройство УЗ ВЛИ:			
1	Устройство заземления	1	
2	Ручной привод	1	В комплекте с УЗ ВЛИ
3	Шлейфы проводов подключения к ВЛИ (СИП-2 3x35+54,6+16)	5	В комплекте с УЗ ВЛИ
4	Крепежные элементы (комплекты)	5	В комплекте с УЗ ВЛИ
Линейная арматура:			
5	Зажим ОР-645	5	Приобретается отдельно
Стальные конструкции:			
6	Круг d=10 мм	3,5 м	Приобретается отдельно
7	Хомут Х-181 с плоской планкой	1	Приобретается отдельно

ТАБЛ 2. Технические характеристики УЗ ВЛИ

№	Наименование параметра	Значение
1	Номинальное рабочее напряжение, кВ	380/220
2	Номинальный ток, А	250
3	Ток термической стойкости (1с), кА, не менее	3,2
4	Номинальная частота, Гц	50
5	Механическая износостойкость, циклов (включение – произвольная пауза-отключение)	2000
6	Количество полюсов, шт.	4 (3 ф.+1 ул. осв.)
7	Количество шлейфов для подключения к ВЛИ, шт.	5 (3 ф.+1 ул. осв.+0)
8	Длина шлейфов проводов, м	6
9	Климатическое исполнение и категория размещения по ГОСТ 15150-69	У1
10	Масса, кг, не более	15

## УСТРОЙСТВА ЗАЩИТЫ ОТ ПЕРЕНАПРЯЖЕНИЙ ТИПА LVA



LVA-260-1 или LVA-450-1 с алюминиевым фланцем и шпилькой М6.



LVA-260-2 или LVA-450-2 с зажимом для неизолированного провода площадью сечения 16–35 мм<sup>2</sup>.

LVA-260-3 или LVA-450-3 с зажимом для неизолированного провода площадью сечения 50–70 мм<sup>2</sup>.



LVA-260-4 или LVA-450-4 с изолированным адаптером для подключения через прокалывающий ответвительный зажим.

Обозначения для заказа: LVA-260-1 (2, 3, 4) или LVA-450-1 (2, 3, 4)



### ОСНОВНЫЕ ПАРАМЕТРЫ LVA-260 и LVA-450

Наименование параметра	LVA-260 (УЗПН-0,22)	LVA-450 (УЗПН-0,4)
Номинальное напряжение сети, кВ	0,22	0,4
Номинальная частота, Гц		50
Номинальный разрядный ток, кА		10
Максимальный разрядный ток, кА		40
Наибольшее длительно допустимое рабочее напряжение устройства, В (действ.)	260	450
Остающееся напряжение, кВ, не более, при грозовом импульсе тока 8/20 мкс с амплитудой:		
5000 А	1,1	1,6
10000 А	1,2	1,8
20000 А	1,5	2,2
Выдерживаемый импульс тока большой длительности 2000 мкс (ток пропускной способности), А, не менее		300
Способность к рассеиванию энергии расчётного прямоугольного импульса 300 А, Дж/В, не менее	600	1000
Ток проводимости, мА не более		0,5
Масса не более, кг		0,4
Количество в упаковке, шт.		12

#### НАЗНАЧЕНИЕ:

Предназначены для защиты потребителей, оборудования и линейной изоляции сетей 0,4 кВ от перенапряжений. Устройства состоят из ОПН специальной конструкции и соответствующих адаптеров для подключения к проводам ВЛ и ВЛИ 0,4 кВ с одной стороны и заземляющим спускам опор с другой стороны.

Изделия сертифицированы в системе ГОСТ Р и прошли аттестацию ОАО «ФСК ЕЭС».

## АКТУАЛЬНОСТЬ

Сегодня около 60% случаев выхода из строя электрического оборудования происходит в результате возникновения импульсных перенапряжений, которые способны повредить чувствительные элементы техники, привести к возгораниям электрических приборов и стать предпосылкой пожара.

Импульсные перенапряжения представляют из себя кратковременный скачок напряжения (менее миллисекунды) с амплитудой, иногда многократно превышающей номинальное напряжение сети.

Его причинами могут являться:

- удар молнии в магистральные провода ВЛ или воздушный ввод электропитания здания;
- удаленный удар молнии, сопровождаемый индуктированными перенапряжениями на ВЛ или абонентском ответвлении от ВЛ;
- процессы, связанные с переключениями трансформаторов и электродвигателей в системах электроснабжения, внезапные изменения нагрузки, отключение защитных автоматических выключателей или разъединителей;
- неустойчивые наводки с неопределенными амплитудами и частотами, которые являются следствием работы, например, сварочных аппаратов.

Защита от перенапряжений возможна путем установки на фазные проводники устройств защиты от перенапряжений нелинейных (УЗПН). Для этой цели на ВЛ (ВЛИ) 0,4 кВ сегодня уже применяются УЗПН типа LVA-260 и LVA-450 совместного производства ЗАО «МЗВА» и ЗАО «Полимер-Аппарат».

## ПРИНЦИП ДЕЙСТВИЯ

Принцип действия основан на нелинейности вольт-амперной характеристикой рабочего элемента устройства (варистора). При рабочем напряжении активные токи, проходящие через варистор, не превышают долей миллиампера, а при перенапряжениях достигают сотен и тысяч ампер. Проще говоря, устройство в нормальном состоянии представляет собой разомкнутый ключ. Когда возникает импульсное перенапряжение, ключ замыкается и отводит импульсный ток в землю. При возникновении ненормированных воздействий (прямой удар молнии и др.) и повреждении варистора отделитель прерывает цепь заземления ограничителя, тем самым устраняя устойчивое короткое замыкание. При этом не происходит повреждения защищаемого оборудования и прерывания питания потребителя.

LVA целесообразно устанавливать, исходя из рекомендаций ПУЭ 7-го изд. и ГОСТов серии «Электроустановки зданий», практически на всех абонентских ответвлениях от ВЛ, предназначенных для ввода электропитания в здания. Кроме того, для защиты изоляции проводов и устранения распространения волн перенапряжений целесообразна установка этих устройств и на магистральных проводах ВЛИ 0,4 кВ с СИП. Соответственно, для защиты абонентских ответвлений предназначены УЗПН типа LVA-260, а магистральной части ВЛ - типа LVA-450.

Исполнение LVA-260-4 (LVA-450-4) подходит ко всем прокалывающим ответвительным зажимам. На сечение проводника 16 мм<sup>2</sup> рекомендуется применять зажим ОР-645. В комплект любого исполнения LVA входит медный изолированный заземляющий проводник: площадь сечения проводника 6 мм<sup>2</sup>, длина 1000 мм (рис. 2). Одной клеммой заземляющий проводник присоединяется болтовым соединением к ОПН (рис. 1), а другой клеммой к заземляющему проводнику опоры через болтовое соединение зажима ПС-1-1 (рис. 3).



РИС. 1

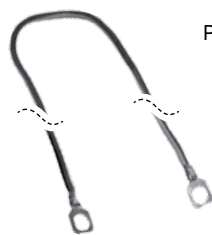


РИС. 2



РИС. 3

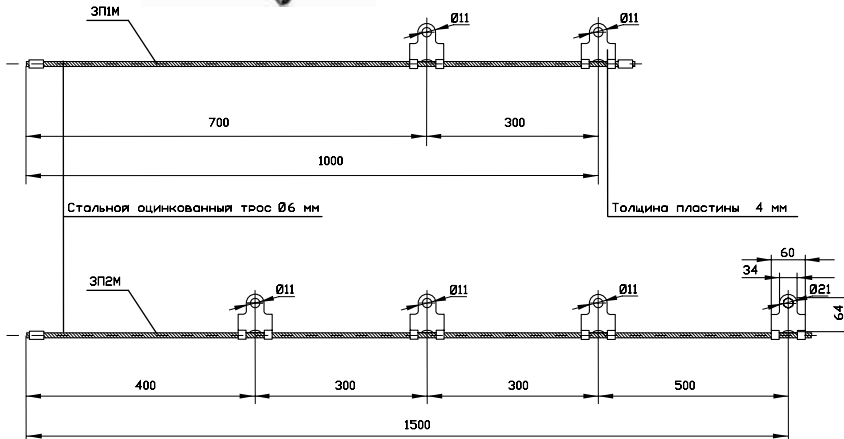
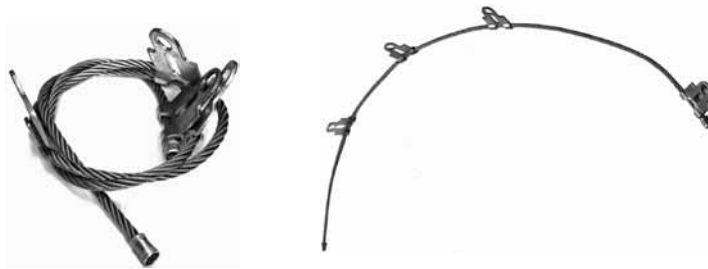


РИС. 1 Специальные гибкие заземляющие проводники типа ЗП1М и ЗП2М

## СПЕЦИАЛЬНЫЕ ГИБКИЕ ЗАЗЕМЛЯЮЩИЕ ПРОВОДНИКИ ТИПА ЗП1М И ЗП2М

### НАЗНАЧЕНИЕ:

Предназначены для заземления металлических кронштейнов арматуры опор ВЛИ 0,4 кВ с СИП.

Защита от перенапряжений и заземление ВЛИ 0,4 кВ должны выполняться согласно гл. 2.4 ПУЭ 7-го издания.

Защита от перенапряжений токопроводящих жил СИП возможна путем установки на них устройств защиты от перенапряжений нелинейных (ОПН), например, типа LVA. Для защиты нулевой жилы СИП должно выполняться ее повторное заземление. На железобетонных стойках повторное заземление нулевой жилы рекомендуется выполнять путем его присоединения к верхнему заземляющему спуску стойки с использованием специальных гибких заземляющих проводников ЗП1М, ЗП2М (рис.1) без натяжения (с образованием петли). Петля исключает возможность вырывания гибкого заземляющего проводника из зажима, которым осуществляется его соединение с нулевой жилой, при неизбежных колебаниях магистральных проводов ВЛИ. Соединение гибкого заземляющего проводника с верхним заземляющим спуском стойки производится с использованием зажима ПС-1-1 А (рис.4 стр. 283). Заземление нулевой жилы путем непосредственного присоединения к ней верхнего заземляющего спуска стойки не допускается.

В соответствии с требованиями ПУЭ 7-го издания, глава 2.4, на опоре ВЛИ 0,4 кВ с СИП, где выполнено повторное заземление нулевой жилы, кронштейны и другие металлические элементы опор должны иметь электрическое соединение с верхним заземляющим спуском опор. Ранее эти требования реализовывались путем заводки стального заземляющего проводника типа ЗП-6 (диаметром 6 мм) под стальную бандажную ленту, предназначенную для крепления элементов арматуры для подвески проводов СИП на опоре. Такое решение было вынужденным в связи с отсутствием материалов, специально предназначенных для этой цели. Оно ослабляло прочность крепления арматуры к стойке и не соответствовало требованию ПУЭ по болтовому соединению заземляемых элементов и заземляющих проводников.

Для обеспечения болтового присоединения вышеуказанных проводников к элементам арматуры опор ОАО «РОСЭП» в 2007 году применило в своих типовых проектных решениях для ВЛИ 0,4 кВ с СИП (типовой проект № 26.0085) специальные гибкие заземляющие проводники типа ЗП1М и ЗП2М, а также специальные зажимы типа КЗР1, КЗР2. Кронштейны на опоре ВЛИ присоединяются к верхнему заземляющему спуску железобетонной стойки с помощью гибких заземляющих проводников ЗП1М или ЗП2М путем зажатия «флажков» заземляющих проводников болтом М10 на зажимах КЗР1, устанавливаемых на анкерных кронштейнах (рис. 2 стр.283), или КЗР2, устанавливаемых на кронштейнах промежуточной подвески СИП (рис. 3 стр.283). Сами гибкие заземляющие проводники, как ранее указывалось, присоединяются к верхнему заземляющему спуску железобетонной стойки с помощью плашечных зажимов ПС-1-1 или ПС-1-1 А (рис. 4 стр. 283). Пример конструктивного выполнения элементов заземления на промежуточной ответвленной железобетонной опоре показан на рисунке 5 (стр. 283).

Наименование	Масса, кг	Кол-во шт. в упаковке
ЗП1М	0,9	10
ЗП2М	1,6	5

■ производитель – ЗАО «МЗВА»

## ЗАЖИМЫ ТИПА KZP1, KZP2

### НАЗНАЧЕНИЕ:

Предназначены для присоединения заземляющих проводников ЗП1М и ЗП2М к металлическим кронштейнам арматуры опор ВЛ 0,4 кВ с СИП-2.

## ПЛАШЕЧНЫЕ ЗАЖИМЫ ДЛЯ ЗАЗЕМЛЕНИЯ ТИПА ПС-А<sup>®</sup>

### НАЗНАЧЕНИЕ:

Предназначены для соединения заземляющих проводников.

1. Заземляющий проводник ЗП1М
2. Монтажная шпилька MSH 16.265
3. Комплект промежуточной подвески Е5 1500
4. Гайка-рым GP 16
5. Натяжной зажим PA25x100
6. Зажим ОР-645 для ответвления от магистрали
7. Зажим ZP-2
8. Зажим ПС-1-1 А
9. Зажим KZP-2
10. Кабельный ремешок KR-1
11. Предохранительная вставка PV16-D

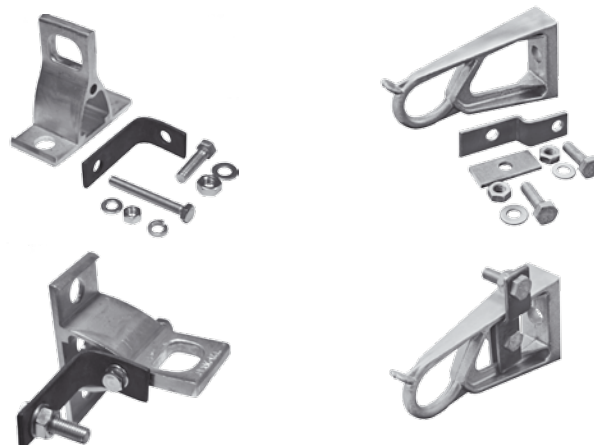


РИС. 2  
Зажим типа KZP 1,  
установленный на  
анкерном кронштейне  
СА 2000.1

РИС. 3  
Зажим типа KZP2,  
установленный  
на кронштейне  
промежуточной  
подвески

Наименование	Болт	Масса, кг	Кол-во в упаковке, шт.
KZP1	M10	0,15	100
KZP2	M10	0,16	100



РИС. 4

Наименование	Диаметр стальных заземляющих проводников, мм	Масса, кг	Кол-во в упаковке, шт.
ПС-1-1 А	5,5–8,6	0,20	200
ПС-2-1 А	9,1–12,0	0,25	200
ПС-3-1 А	12,5–14,0	0,37	200

### Пример типового решения по организации заземления на промежуточной ответвленной опоре

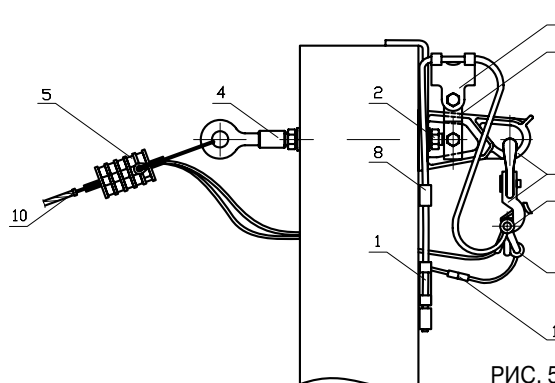



РИС. 5

ТАБЛИЦА СООТВЕТСТВИЯ АРМАТУРЫ ДЛЯ СИП 0,4 кВ

 <b>МЗВА</b>			Сечение, мм <sup>2</sup> Диаметр, мм	Разрушающая нагрузка, кН	<b>ТУСО</b>	Сечение, мм <sup>2</sup> Диаметр, мм	Разрушающая нагрузка, кН	<b>НИЛЕД</b>	Сечение, мм <sup>2</sup> Диаметр, мм	Разрушающая нагрузка, кН	
<b>ES 1500</b>	16–120	12,0	ES 35-1500	16–35	4,3	ES1500.E	16–95	12,0			Комплект промежуточной подвески
			ES F54/70	50–70	7,0						
			ES 1500	50–70	12,0						
			ES 2000	50–70	16,0						
<b>PS 1500</b>	16–120	12,0	PS 35	16–35	4,3	PS 1500+LM-E	16–95	12,0			Поддерживающий зажим без кронштейна
			PS 54 (PS54+LM)	50–70	12,0						
			PS 120	95–120	30,0						
<b>PS 4x35(2x50)</b>	4x35(2x50)	12,0	PS435 (250)	4x35(2x50)	7,5	PS425/50	4x(35–70)	Н/Д	Поддерживающий зажим для СИП без несущей жилы (СИП-4)		
<b>PS 4x50(2x95)</b>	4x50(2x95)	12,0	PS 450	4x50(2x95)	7,5	PS425/50	4x(35–70)	Н/Д			
<b>PS 4x70</b> <b>PS 4x95</b>	4x70 4x95	12,0	PS470	4x70	7,5	PS470/95	4x(50–95)	Н/Д			
<b>ЗПП-1 (ЗА 511)</b>	4x(35-95)	6,0 (10)	–	–	–	PS4-16/95	2x4(16–95)	7,0			
<b>PS 4x120</b>	4x120	12,0	–	–	–	PSP25/120	2x4(16–120)	7,0			
<b>EA 1000</b>	25–35	10,0	EA-1000	25–35	10,0	–	–	–	Комплект анкерной подвески		
<b>EA 1500</b>	35–70	15,0	EA-1500	50–70	15,0	–	–	–			
<b>EA 2200</b>	95–120	22,0	EA-95-2000	95	20,0	–	–	–			
<b>CA 2000.1</b>	–	22,0	CA-1500-2 CA-1500	–	15,0	CS10.3	–	15,0	Кронштейн анкерный		
			CA1500/2000	–	20,0	CS2000	–	20,0			
<b>SOT29.10</b>	–	12,5	HEL-5661	–	18,0	CF16	–	18,0	Крюк универсальный		
<b>RAS 16.234</b>	–	50,0	HEL-5561	–	40,0	–	–	–	Рым анкерный сквозной		
<b>CA-25</b>	–	2,0	CAB 25	–	2,0	CA-16 CA-25	– –	2,2 4,0	Анкерный кронштейн для абонентских ответвлений		
<b>PA 1000</b>	25–35	10,0	PA 1000	25–35	10,0	DN-35	25–35	10,0	Анкерный зажим		
<b>PA 1500</b>	35–70	15,0	PA-1500	50–70	15,0	PA-1500 PAC-1500	50–70	15,0			
			PA-2000	50–70	20,0						
<b>PA 2200</b>	95–120	22,0	PA-95-2000	95	20,0	PA-2200	80–95	22,0			
–	–	–	–	–	–	–	–	–			
<b>PA 25x100</b>	2x16–4x25	3,5	PA-25x100	2x16–4x25	3,0	DN123	2x6–4x25	3,5	Анкерный зажим для ответвлений к вводам		
			–	–	–	DN1	2x16–2x25	2,2			
<b>PA 25x100.1</b>	4x10–4x50	5,0	–	–	–	–	–	–			
<b>PA 2x10–50</b>	2x(10–50)	7,0	HEL-5505-2	2x(10–35)	Н/Д	PAS 216/435	2x16-4x35	10,0	Анкерный зажим для СИП без несущей жилы (СИП-4)		
<b>PA 4x10–50</b>	4x(10–50)	7,0	HEL-5505	4x(10–35)	Н/Д						
<b>ЗКН-1</b>	4x(35–95)	45,0	HEL-5505(5506)	4x(25–35)	12,3						
			HEL-5504(5507)	4x(70–95)	43,0						
–	–	–	–	–	–	PAS 425/50	4x(10–35)	Н/Д			
–	–	–	–	–	–	PAS 470/95	4x(70–95)	Н/Д			
–	–	–	–	–	–	PAS 450/120	4x(50–120)	Н/Д			
<b>ПС-1–1А</b>	16–35/16–35	–	–	–	–	CD35	10–50/10–50	–	Плашечный зажим для соединения заземляющих проводников		
<b>UZK-5(6,7)</b>	–	–	MT-205 (206,207)	–	–	M6(7)	–	–	Устройство для закорачивания		
<b>UZM</b>	–	–	MT-245	–	–	MAT	–	–	Устройство для заземления		

**ТАБЛИЦА СООТВЕТСТВИЯ АРМАТУРЫ ДЛЯ СИП 0,4 кВ**





										
	Сечение, мм <sup>2</sup> Диаметр, мм	Разрушающая нагрузка, кН		Сечение, мм <sup>2</sup> Диаметр, мм	Разрушающая нагрузка, кН		Сечение, мм <sup>2</sup> Диаметр, мм	Разрушающая нагрузка, кН		
Комплект промежуточной подвески	ES 54-14	25-95	15,0	SO260	16-95	12,0	ES 1500	16-120	12,0	
	ES 70-14	54-95	20,0							
Поддерживающий зажим без кронштейна	PS 54(T,TR)	25-95	15,0	SO 69.95	16-95	12,0	PS 1500	16-120	12,0	
	PSQ 54R	25-95	12,0	SO265, SO265.01	16-95	12,0				
	PSQ 70	25-95	16,0	SO260.1	16-95	12,0				
	-	-	-	-	-	-				
Поддерживающий зажим для СИП без несущей жилы (СИП-4)	-	-	-	SO130 (SO130.2)	2-4x(25-120)	18,0	PS 4x35(2x50)	4x35 (2x50)	12,0	
	-	-	-				PS 4x50(2x95)	4x50 (2x95)	12,0	
	-	-	-	SO140 (SO140.2)	2-4x(25-120)	12,0	PS 4x70 PS 4X95	4x70 4X95	12,0	
	UPU2	4x(16x120)	6,0	SO130 (130.2) SO140 (140.2)	2-4x(25-120) 2-4x(25-120)	18,0 12,0	ЗПП-1 (ЗА 511) PS 4x120	4x(35-95) 4x120	6,0 (10) 12,0	
Комплект анкерной подвески	EAS35-10	25-35	10,0	-	-	-	EA 1000	25-35	10,0	
	EAS54-10 (54C,C3)	50-70	15,0	-	-	-	EA 1500	35-70	15,0	
	-	-	-	-	-	-	EA 2200	95-120	22,0	
Кронштейн анкерный	CS10.3	-	15,0	SO253	-	12,5	CA 2000.1	-	22,0	
	CS2000	-	20,0	-	-	-				
Крюк универсальный	GHS016(20)	-	3,3 (6,0)	SOT29.10	-	12,5	SOT29.10	-	12,5	
Рым анкерный сквозной	-	-	-	-	-	-	RAS 16.234	-	50,0	
Анкерный кронштейн для абонентских ответвлений	PA69F	-	2,0	-	-	-	CA-25	-	2,0	
Анкерный зажим	PA 25-600	16-25	6,0	SO-252.01	25-35	15,0	PA 1000	25-35	10,0	
	PA 35-1000(A) PA 35-1000	25-35	10,0							
	PA 54-1500(A,C) PA 54-1500 PAC 54-1500	50-70	15,0	SO-250.1	50-70	15,0	PA 1500	35-70	15,0	
	PA 70-2000(A) PA 70-2000 PAC 70-2000	54-70	19,5							
	PA 95-2000(A) PA 95-2000 PAC 95-2000	70-95	19,5	SO-251.01	95	15,0	PA 2200	95-120	22,0	
	PA 120-2000	95-120	19,5	-	-	-	-	-	-	
	Анкерный зажим для ответвлений к вводам	PC63F27(TF8)	2x6-4x35	-	SO 157.1	2x16-35	6,0	PA 25x100	2x16-4x25	3,5
					SO 25	2x16-4x25	2,0			
SO 158.1					4x16-35	8,75	PA 25x100.1			
Анкерный зажим для СИП без несущей жилы (СИП-4)	GUKp2	2x(16-25)	5,0	SO 80.225	2x(16-25)	5,4	PA 2x10-50	2x(10-50)	7,0	
	GUKp4	4x(16-25)	10,0	SO 80	4x(16-25)	8,75	PA 4x10-50	4x(10-50)	7,0	
	GUKo1	4x(25-50)	25,0	SO 274(s)	4x(25-50)	25,0	ЗКН-1	4x(35-95)	45,0	
	GUKo1	4x(70-120)	44,0	SO 275(s) SO 234 SO 118.1201(2)	4x(25-70) 4x(50-120) 4x(50-120)	36,0 50,0 35,0				
Плашечный зажим для соединения заземляющих проводников	-	-	-	-	-	-	ПС-1-1А	16-35/ 16-35	-	
Устройство для закорачивания	EMCC 1105(6) (7)S	-	-	-	-	-	UZK-5(6,7)	-	-	
Устройство для заземления	EMT 1101S	-	-	-	-	-	UZM	-	-	


ТАБЛИЦА СООТВЕТСТВИЯ АРМАТУРЫ ДЛЯ СИП 0,4 кВ

 <b>МЗВА</b>	Сечение, мм <sup>2</sup> Диаметр, мм	Разрушающая нагрузка, кН	ТУСО			НИЛЕД			
			Сечение, мм <sup>2</sup> Диаметр, мм	Разрушающая нагрузка, кН	Сечение, мм <sup>2</sup> Диаметр, мм	Разрушающая нагрузка, кН			
<b>BRPF-6</b>	D 30–60 мм	2,0	BRPF-70-150-6F	D 25–60	2,0	SF 50	D 25–60	2,0	Фасадное крепление
<b>OP6</b>	6–150 / 1,5–10	–	EP 95-13	16–95 / 1,5–10	–	P4	6–95 / 1,5–6	–	Герметичные ответвительные зажимы с одновременной затяжкой болта
<b>OP616</b>	6–150 / 1,5–10	–				P616 (625)	6–95 / 1,5–16 (25)	–	
<b>OP645</b>	6–150 / 6–35	–				P645	6–150 / 6–35	–	
<b>OP95</b>	16–150 / 16–95	–				P95	16–150 / 16–95	–	
			P70	25–150 / 25–120	–				
<b>OP72</b>	16–150 / 1(2)х16–95	–	KZ2-1502B	25–150 / 2х6–35	–	P71	35–95 / 2,5–54	–	Герметичные ответвительные зажимы с раздельной затяжкой болтов на магистрали и ответвлении
						P72	35–95 / 2х2,5–54	–	
<b>ZP 1</b>	6–120 / 6–25	–	RDP 25/CN	7–100 / 16–35	–	N640	6–120 / 6–25	–	Герметичные ответвительные зажимы для ответвления СИП от ВЛН
<b>ZP 2</b>	22–150 / 16–95	–	CDR/CN1S95VK	7–100 / 25–95	–	N70	22–150 / 16–95	–	
<b>AIZZ</b>	–	–	PMCC	–	–	–	–	–	Зажим для временного заземления в комплекте с адаптером
<b>ZVZ 481</b>	16–150	–	–	–	–	PC 481	16–150	–	
<b>MJPT 25, 35, 50, 70</b>	25, 35, 50, 70	–	MJPT 25,35,50,70	25, 35, 50, 70	–	MJPT 25,35,50,70	35, 50, 70	–	Соединительный зажим
<b>MJPT 95</b>	95	–	MJPT 95	95	–	MJPT 95	95	–	
<b>MJPT 120, 150</b>	120, 150	–	MJPT 120, 150	120, 150	–	MJPT 120, 150	120, 150	–	
<b>MJPB 06-16</b>	6–16	–	MJPB 6-16	6–16	–	MJPB 6-16	6–16	–	Соединительный зажим для проводов ввода
<b>MJPB 16</b>	16	–	MJPB 16	16	–	MJPB 16	16	–	
<b>MJPB 25</b>	25	–	MJPB 25	25	–	MJPB 25	25	–	
<b>MJPB 16-25</b>	16–25	–	MJPB 16-25	16–25	–	MJPB 16-25	16–25	–	
<b>MJPT 25N</b>	25	–	–	–	–	MJPT 25N	25	–	Соединительный зажим для нейтрали
<b>MJPT 35N</b>	35	–	–	–	–	MJPT 35N	35	–	
<b>MJPT 50N</b>	50	–	–	–	–	MJPT 50N	50	–	
<b>MJPT 54,6 N</b>	54,6	–	MJPT 54	54,6	–	MJPT 54,6 N	54,6	–	
<b>MJPT 70N</b>	70	–	MJPT 70N	70	–	MJPT 70N	70	–	
<b>MJPT 95N</b>	95	–	–	–	–	MJPT 95N	95	–	
<b>CPTAU 16, 25, 35, 50, 54, 6, 70</b>	16–70	–	CPTAU 16D, 25D, 35, 50, 54, 6, 70	16–70	–	CPTAUR 16, 25, 35, 50, 54, 6, 70	16–70	–	Изолированный наконечник
<b>CPTAU 95</b>	95	–	CPTAU 95	95	–	CPTAUR 95	95	–	
<b>CPTAU 120, 150</b>	120, 150	–	CPTAU 120D, 150D	120, 150	–	CPTAUR 120, 150	120, 150	–	
<b>KR 1</b>	D 15–60	–	CSB	D 10–45	–	E778	D 10–45 мм	–	Стяжной хомут
<b>KR 2</b>	D 30–80	–	CSL 260	D 26–66	–	E260	D 25–62 мм	–	
<b>KR 3</b>	D 30–100	–	CSL 350	D 55–93	–	E350	D 55–92 мм	–	
<b>F 20</b>	упак. 50 м.	–	F 2007	упак. 50 м.	–	F 207	упак. 50 м.	–	Лента крепления
<b>C20</b>	20 мм	–	A200	20 мм	–	NC 20	20 мм	–	Скрепа для ленты
–	–	–	–	–	–	NB 20	20 мм	–	
<b>CI 6-35</b>	6–35	–	CECT 6-35	6–35	–	CE 6-35	6–35	–	Изолирующий колпачок
<b>CI 25-150</b>	25–150	–	CECT 16-150	16–150	–	CE 25-150	25–150	–	
<b>LVA 260*</b>	–	–	LVA 280B-F*	–	–	Н/Д			Устройство защиты от перенапряжений
<b>LVA 450*</b>	–	–	LVA 440B-F*	–	–				

\* - необходимо уточнять конкретную модификацию



**ТАБЛИЦА СООТВЕТСТВИЯ АРМАТУРЫ ДЛЯ СИП 0,4 кВ**

	SICAME			ENSTO			 <b>МЗБА</b>		
		Сечение, мм <sup>2</sup> Диаметр, мм	Разрушающая нагрузка, кН		Сечение, мм <sup>2</sup> Диаметр, мм	Разрушающая нагрузка, кН		Сечение, мм <sup>2</sup> Диаметр, мм	Разрушающая нагрузка, кН
Фасадное крепление	SC93.6PC	D 20-50	2,0	SO70.13	D 12-47	1,2	<b>BRPF-6</b>	D 30-60 мм	2,0
Герметичные ответвительные зажимы с одновременной затяжкой болта	TTD051F	6-35 / 1,5-6	-	SLIW11.1	16-95 / 1,5-10	-	<b>OP6</b>	6-150 / 1,5-10	-
	TTD151FJ	25-95 / 4-35	-	SLIW15.1	25-95 / 6-50	-	<b>OP616</b>	6-150 / 1,5-10	-
	TTD271F	35-120 / 35-120	-	SLIW17.2	25-150 / 25-150	-	<b>OP645</b>	6-150 / 6-35	-
	TTD201F	35-95 / 25-95	-				<b>OP95</b>	16-150 / 16-95	-
	TTD251F	50-150 / 25-95	-						
Герметичные ответвительные зажимы с раздельной затяжкой болтов на магистрали и ответвлении	TT1D83(87)F2 TT2D83(87)F2	25-95 / 4-35	-	-	-	-	<b>OP72</b>	16-150 / 1(2) x16-95	-
Герметичные ответвительные зажимы для ответвления СИП от ВЛН	NTD151F(AF)	35-95/2,5-35	-	-	-	-	<b>ZP 1</b>	6-120 / 6-25	-
	NTD301F(AF)	7-95/35-95	-				<b>ZP 2</b>	22-150/16-95	-
	NTD401F(AF)	50-150/25-95	-	SLIP22.12	25-95 / 25-95	-			
Зажим для временного заземления в комплекте с адаптером	-	-	-	SE40	-	-	<b>AIZZ</b>	-	-
	TTD1-CC	16-35	-				<b>ZVZ 481</b>	16-150	-
	TTD2-CC	35-95	-						
	TTD3-CC	50-150	-						
Соединительный зажим	MJPT 25SF, 35SF,50SF,70SF	25, 35, 50, 70	-	SJ 8.25, 8.35, 8.50, 8.70	25, 35, 50, 70	-	<b>MJPT 25, 35,50,70</b>	25, 35, 50, 70	-
	MJPT 95SF	95	-	SJ 8.95	95	-	<b>MJPT 95</b>	95	-
	MJPT 120SF,150SF	120, 150	-	SJ 8.120	120	-	<b>MJPT 120, 150</b>	120, 150	-
Соединительный зажим для проводов ввода	MJPB 16-6(CG)	16-25	-	-	-	-	<b>MJPB 06-16</b>	6-16	-
	MJPB 16(CG)	16	-	SJ 8.16	16	-	<b>MJPB 16</b>	16	-
	MJPB 25(CG)	25	-	SJ 8.25	25	-	<b>MJPB 25</b>	25	-
	MJPB 25-16(CG)	16-25	-	-	-	-	<b>MJPB 16-25</b>	16-25	-
Соединительный зажим для нейтрали	MJPT 25NSF	25	-	CIJ 1	25-50	-	<b>MJPT 25N</b>	25	-
	MJPT 35NSF	35	-	CIJ 1	25-50	-	<b>MJPT 35N</b>	35	-
	MJPT 50NSF	50	-	SJ 8.501	50, 54	-	<b>MJPT 50N</b>	50	-
	MJPT 54 SF	54,6	-	SJ 8.501	50, 54	-	<b>MJPT 54,6 N</b>	54,6	-
	MJPT 70NSF	70	-	SJ 8.701	70	-	<b>MJPT 70N</b>	70	-
	MJPT 95NSF	95	-	SJ 8.951	95	-	<b>MJPT 95N</b>	95	-
Изолированный наконечник	CPTAU 16, 25, 35, 50, 54, 6,70	16-70	-	SAL 1.27	10-50	-	<b>CPTAU 16, 25, 35, 50, 54,6,70</b>	16-70	-
	CPTAU 95	95	-	SAL 2.27	50-95	-	<b>CPTAU 95</b>	95	-
	CPTAU 120, 150	120, 150	-	SAL 3.27	95-185	-	<b>CPTAU 120, 150</b>	120, 150	-
Стяжной хомут	CCI 6-180	D 8-22	-	PER-15	10-62	-	<b>KR 1</b>	D 15-60	-
	CCI 9-265	D 20-62	-	PER-15	10-62	-	<b>KR 2</b>	D 30-80	-
	CCI 9-360	D 20-92	-	PER26.375	10-92	-	<b>KR 3</b>	D 30-100	-
Лента крепления	IF 207	упак. 50 м.	-	COT 37	упак. 25 м.	-	<b>F 20</b>	упак. 50 м.	-
Скрепа для ленты	CF 20	20 мм	-	COT 36	20 мм	-	<b>C20</b>	20 мм	-
	-	-	-	-	-	-	-	-	-
Изолирующий колпачок	CPE 3	10-35	-	PK99.025	16-25	-	<b>CI 6-35</b>	6-35	-
	CPE 5	50-95	-	PK99.050	35-50	-	<b>CI 25-150</b>	25-150	-
				PK99.95	70-95	-			
				PK99.2595	25-95	-			
Устройство защиты от перенапряжений	PROTEST 28*			SE 45 (46). 128-5(10)	-	-	<b>LVA 260*</b>	-	-
	PROTEST 50*			SE 45 (46). 144-5(10)	-	-	<b>LVA 450*</b>	-	-

СИСТЕМА СЕРТИФИКАЦИИ ГОСТ Р  
ГОССТАНДАРТ РОССИИ



# СЕРТИФИКАТ СООТВЕТСТВИЯ

№ РОСС RU.MB04.H00311

Срок действия с 22.06.2009г. по 21.06.2012г.

0739241

**ОРГАН ПО СЕРТИФИКАЦИИ** высоковольтной аппаратуры «АРМСЕРТ» Закрытого акционерного общества «Электросетьизоляциясервис»  
№ РОСС.RU.0001.11MB04 107078, Москва, ул. Каланчевская, 11, стр. 3. Тел. (495) 955-92-67. E-mail: himtest@mail.ru

### ПРОДУКЦИЯ

Линейная арматура для ВЛИ напряжением до 1 кВ по приложению (бланк №1162903).  
ГОСТ Р 51177-98  
Серийный выпуск.

КОД ОК 005 (ОКП):

34 4991

### СООТВЕТСТВУЕТ ТРЕБОВАНИЯМ НОРМАТИВНЫХ ДОКУМЕНТОВ

ГОСТ Р 51177-98 пп.3.1, 3.1.2, 3.2, 3.5, 3.7, 3.10, 3.11.

КОД ТН ВЭД:

### ИЗГОТОВИТЕЛЬ

ЗАО «МЗВА»,  
Россия, 105120, г. Москва, ул. Нижняя Сыромятническая, д. 11.

### СЕРТИФИКАТ ВЫДАН

ЗАО «МЗВА»,  
Россия, 105120, г. Москва, ул. Нижняя Сыромятническая, д. 11. Тел. (8-495) 305-58-73.  
ИНН: 7709311048, Код-ОКПО 52819896.

### НА ОСНОВАНИИ

Сертификат системы менеджмента качества по ГОСТ Р ИСО 9001-2001 (ИСО 9001:2000) рег. №РОСС RU.ФК15.К00024 от 02.04.2009г. до 02.04.2012г., выданный ОС «Союзсерт» (№РОСС RU.0001.13ФК15).

Протоколы испытаний: №ЧЭ-015.09Э от 04.06.2009г., ЧЭ-016.09Э от 10.06.2009г.

ИЛ ООО «ЧЭМЗ» в присутствии эксперта (сертификат компетентности №РОСС RU.0001.3107561 до 22.12.2011г.); №2009.114.011/8 от 30.05.2009г., №2009.114.024 от 11.05.2009г., ИЦ филиала

ОАО «Инженерный Центр ЭЭС»-«Фирма ОРГРЭС» (свид. №24 от 19.05.2006г. в системе ЭнСЕРТИКО).  
**ДОПОЛНИТЕЛЬНАЯ ИНФОРМАЦИЯ**

Схема сертификации 3.

Договор на проведение инспекционного контроля №311 от 22.06.2009г. Маркирование продукции знаком соответствия производится на изделиях и в сопроводительной документации.



Руководитель органа

*Handwritten signature*

В.А. МАКАРОВ

инициалы, фамилия

Эксперт

*Handwritten signature*

В.Р. ШЕЛЕНБЕРГ

инициалы, фамилия

Сертификат не применяется при обязательной сертификации